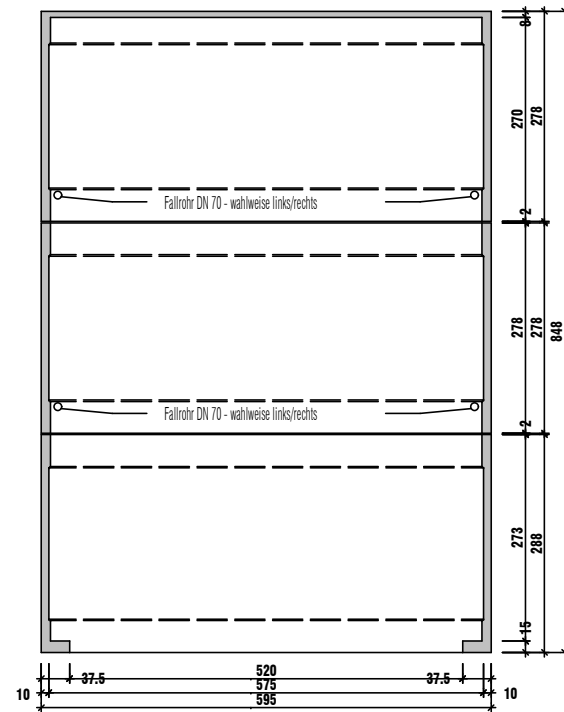
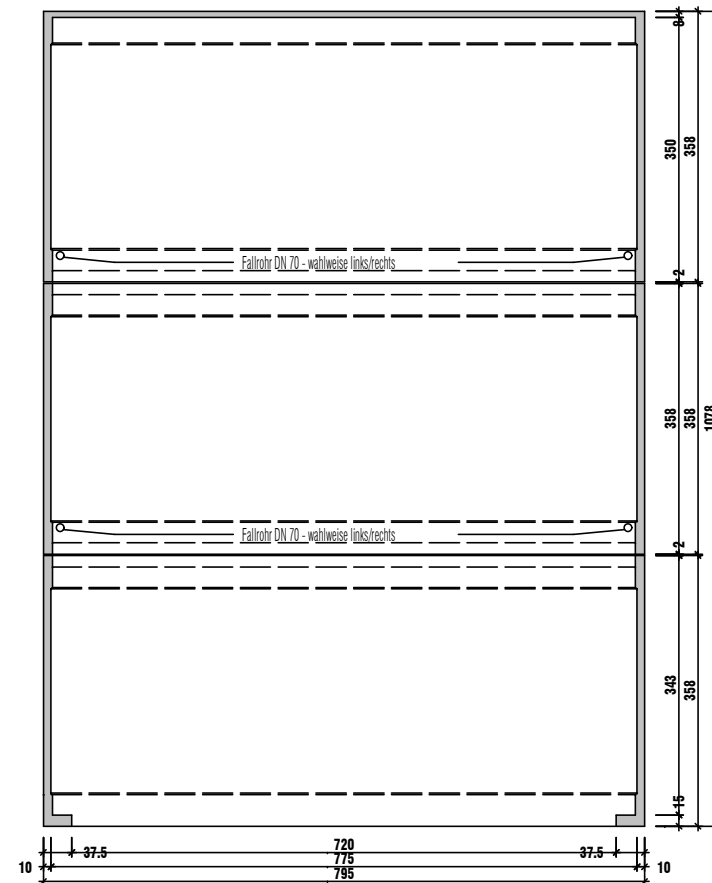


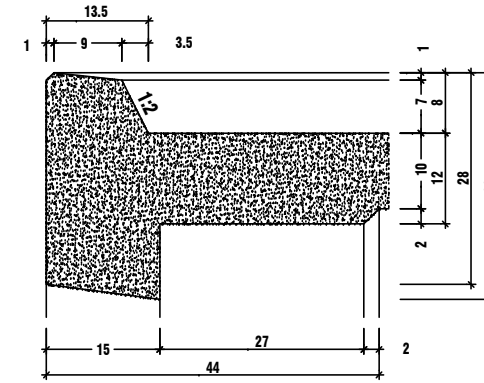
Grundriss



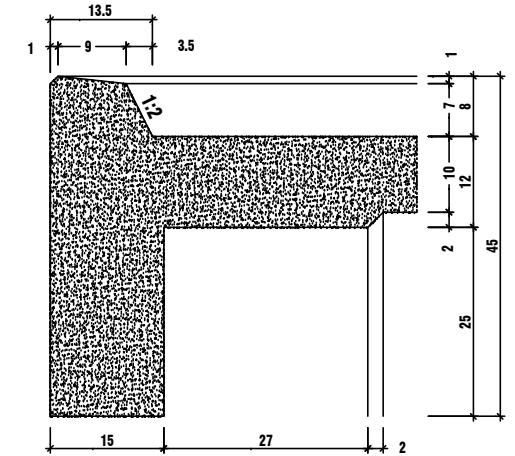
Grundriss



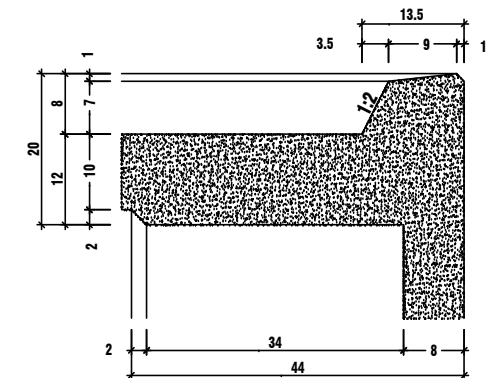
DETAIL "A" M 1:10



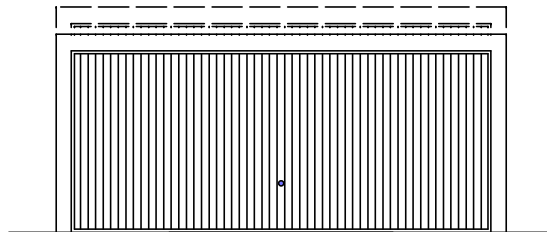
DETAIL "B" M 1:10



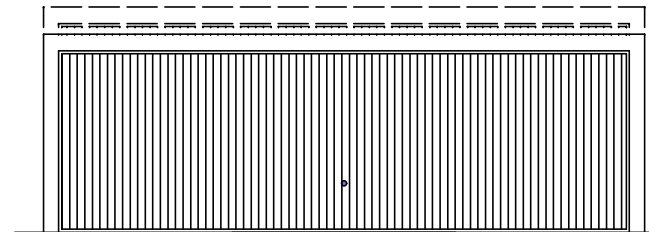
DETAIL "C" M 1:10



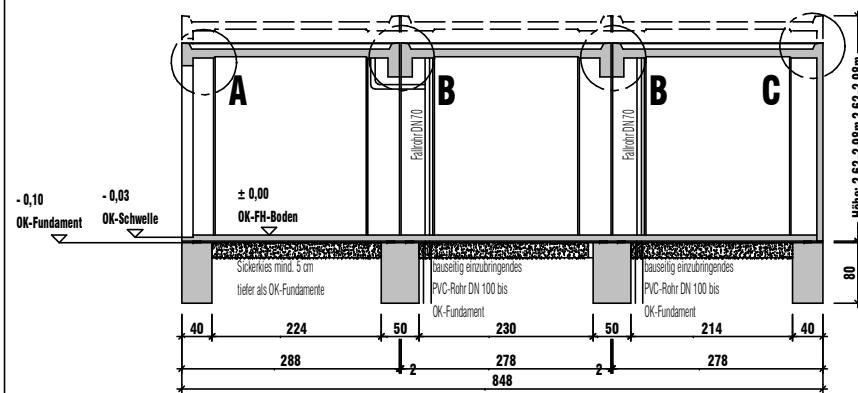
Vorderansicht



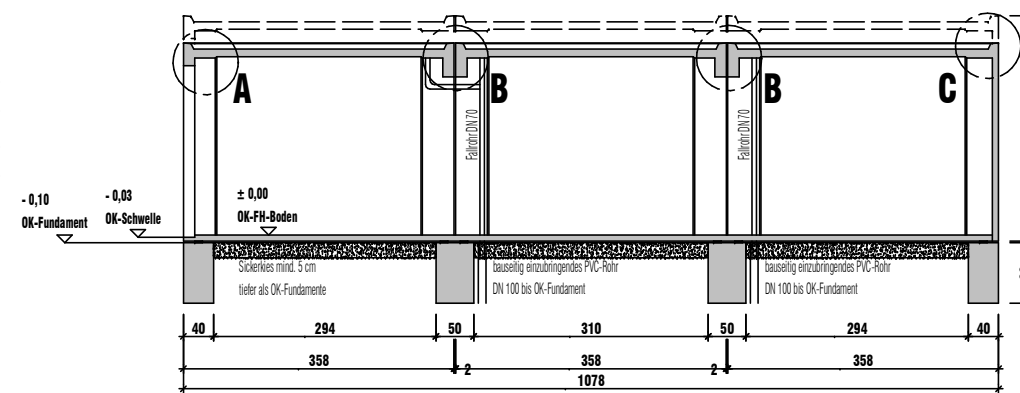
Vorderansicht



Systemschnitt



Systemschnitt



BAUBESCHREIBUNG

MAXI-Garage

Stahlbeton C35/45, kubische Form mit umlaufend abgesetzter Dachkante, Boden aus Stahlbeton C 30/37, frost-/tausalzbeständig, schalungsglatt, Bodenbelastung 350 kg/m². Dacheindeckung auf Kunststoff-/Bitumenbasis mit 2-3 cm Kiesschüttung. Entwässerung über Dach-Gully mit innenliegendem Fallrohr wahlweise links oder rechts. Innen wischfester Dispersionsfarbe zweifach gesprenkelt.

Streifenfundamente in C20/25 nach Sema Fundamentplan.

Länge von 8,98 m bis 10,78 m variabel.

Breite mit Unterzug von 5,95 m bis 7,95 m.

Mit Höhe 2,62m 2,73 m, 2,83 m 2,98 m lieferbar (abhängig von der GA-Länge).